

# BS 20

BS 20



**REYNAERS**  
aluminium

Edition 08/2010 (based on 089.E56A.00)



## BS 20

---



### BS 20

1 Vaste lamellen

Koppelingen met andere systemen

### BS 20

1 Lames fixes

Combinaisons avec d'autres systèmes

### BS 20

1 Fixed louvres

Connections with other systems

### BS 20

1 Feste Lamellen

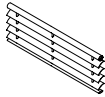
Kombinationen mit anderen Systemen





### 1 Vaste lamellen

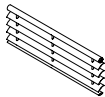
Vaste lamellen in verticaal vlak



BS 20 - 002

### 1 Lames fixes

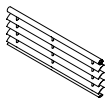
Lames fixes dans un plan vertical



BS 20 - 002

### 1 Fixed louvres

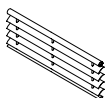
Fixed louvres in a vertical plane



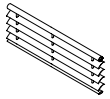
BS 20 - 002

### 1 Feste Lamellen

Feste Lamellen in einer senkrechten Ebene



BS 20 - 002



**Algemene opmerking :**

Aanbevelingen ivm max. toelaatbare afmetingen !  
 Elke typische situatie en specifiek project dient door een officiële  
 stuctureel ingenieur berekend/bekrachtigd te worden.

**Remarque générale :**

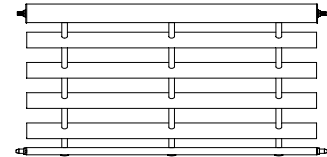
Recommandations sur dimensions max. admissibles !  
 Chaque situation typique et projet spécifique doit être calculé/validé  
 par un ingénieur structurel officiel.

**General remark :**

For recommendation on max. admissible sizes !  
 Every typical situation and specific project has to be  
 calculated / validated by an official structural engineer.

**Allgemeine Anmerkung :**

Empfehlungen über max. zulässige Abmessungen !  
 Jede typische Situation und spezifisches Projekt soll von einem  
 offiziellen strukturellen Ingenieur berechnet bekräftigt werden.



**Aanbevelingen :**

Max. breedte 3000mm  
 Max. hoogte 1250mm

**Recommandation :**

Max. largeur 3000mm  
 Max. hauteur 1250mm

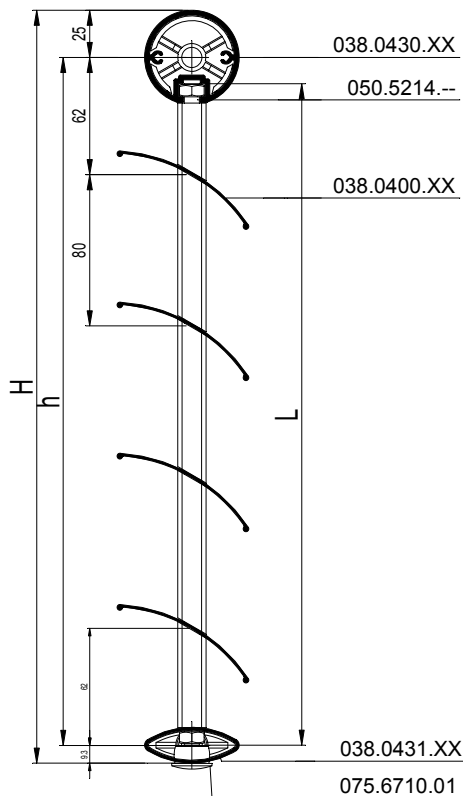
**Recommendation :**

Max. width 3000mm  
 Max. height 1250mm

**Allgemeine Anmerkung :**

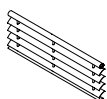
Max. Breite 3000mm  
 Max. Höhe 1250mm

1



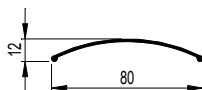
... .dxf  
 ... .dwg





038.0400.XX

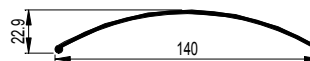
$I_x = 0.127 \text{ cm}^4$



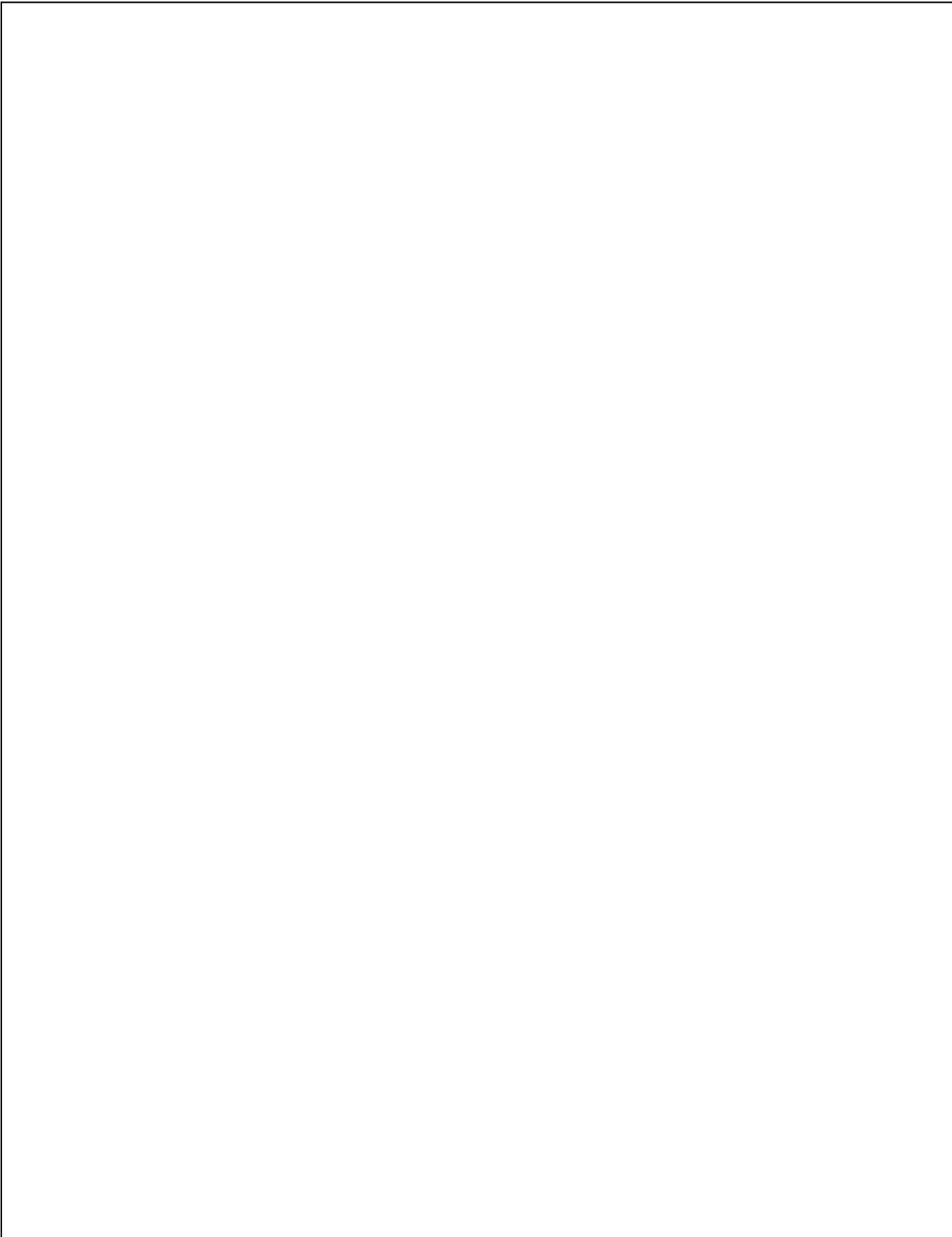
BS20-001001.dxf  
BS20-001001.dwg

038.0401.XX

$I_x = 1.281 \text{ cm}^4$



BS20-001002.dxf  
BS20-001002.dwg





## BS 20

---



### Koppelingen met andere systemen

CW 50  
CW 86

BS 20 - CN002  
BS 20 - CN003

### Combinaisons avec d'autres systèmes

CW 50  
CW 86

BS 20 - CN002  
BS 20 - CN003

### Connections with other systems

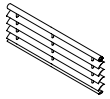
CW 50  
CW 86

BS 20 - CN002  
BS 20 - CN003

### Kombinationen mit anderen Systemen

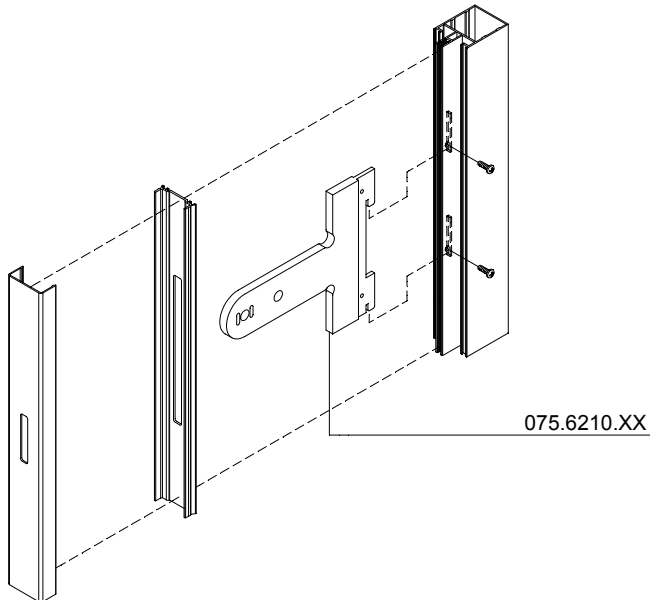
CW 50  
CW 86

BS 20 - CN002  
BS 20 - CN003



CW 50

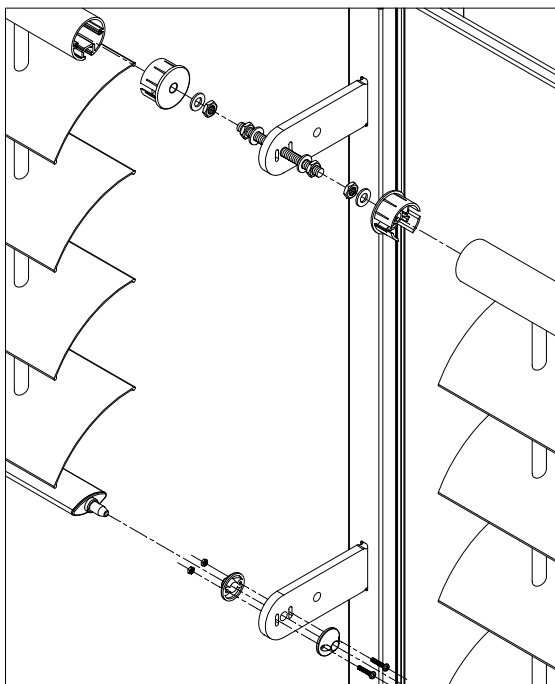
50



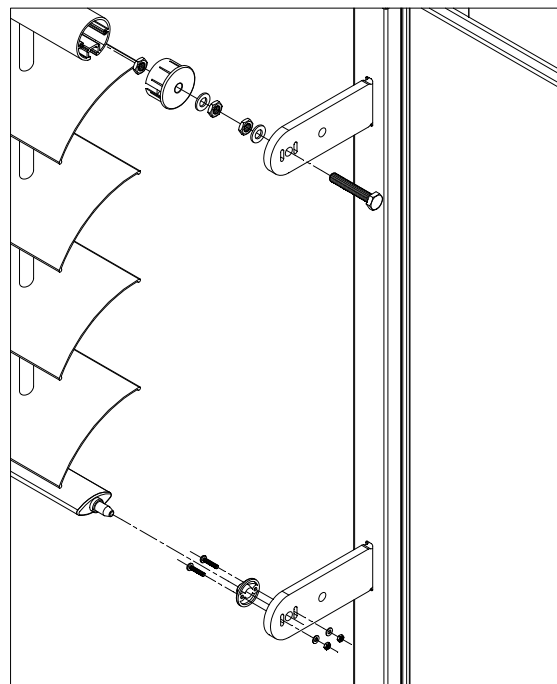
BS20-3d0005.dxf  
BS20-3d0005.dwg

CW 50

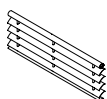
50



BS20-3d0006.dxf  
BS20-3d0006.dwg

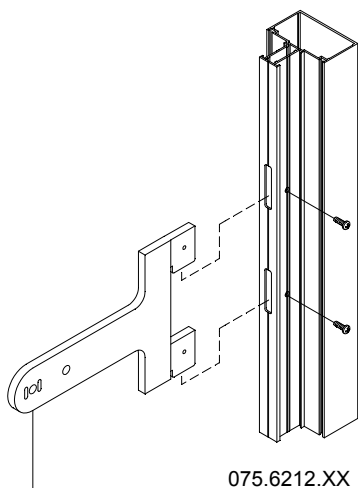


BS20-3d0007.dxf  
BS20-3d0007.dwg



CW 86

50

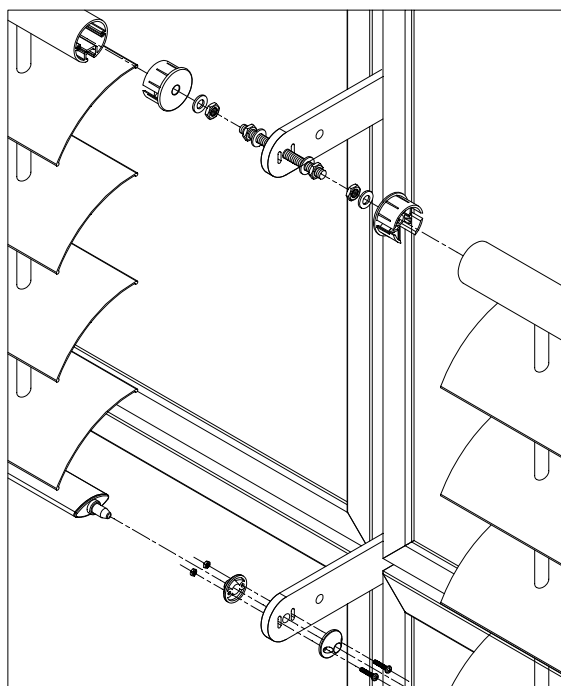


075.6212.XX

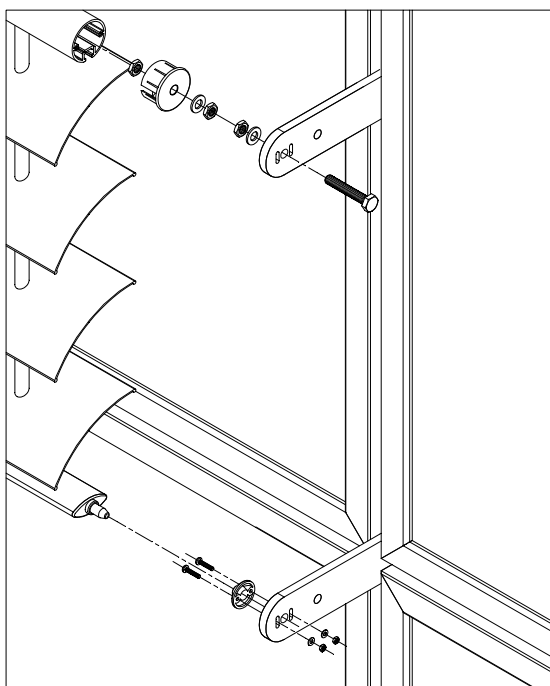
BS20-3d0008.dxf  
BS20-3d0008.dwg

CW 86

50



BS20-3d0009.dxf  
BS20-3d0009.dwg



BS20-3d0010.dxf  
BS20-3d0010.dwg