

SlimWall 35

Glasgevels



Reynaers
Aluminium

Ramen.
Deuren.
Glasgevels.

Together for better

www.reynaers.be

Prachtig in zijn eenvoud

Wanneer je hedendaagse gebouwen ontwerpt, hoe zorg je er dan voor dat de bouwschil uitnodigend, functioneel én minimalistisch is? Ons ontwikkelingsteam ging de uitdaging aan en bedacht een elegante oplossing: het SlimWall 35 gevelsysteem. Dankzij de nieuwste innovatie in het glasgevelassortiment van Reynaers Aluminium geniet je moeiteloos van een weids uitzicht en een comfortabel binnenklimaat. Het ultraslanke ontwerp met passiefhuiscertificaat biedt een duurzaam antwoord op al je bouwbehoeften. De profielen van SlimWall 35 zijn stevig en toch minimalistisch. Dat maakt ze ideaal voor grote glasoppervlakken. Binnen geniet je van een open, comfortabel gevoel in een overvloed aan natuurlijk daglicht. Buiten word je begroet door een elegante gevel die naadloos aansluit op andere (opengaande) elementen. Deze combinatie maakt SlimWall 35 ideaal voor ruime woningen in het hogere segment of openbare gebouwen, zoals restaurants of winkels.



Minimalistisch ontwerp en creatieve vrijheid.

Om onbeperkte creatieve vrijheid te bieden, is er veel aandacht besteed aan het veelzijdige ontwerp van SlimWall 35. De slanke profielen van 35 mm passen perfect bij onze hoogwaardige HiFinity schuifdeuren en onze Paralline gevelbekleding. Maar je kunt SlimWall 35 ook combineren met andere systemen van Reynaers Aluminium om een unieke en eigentijdse bouwschil te creëren. Denk maar aan glasgevel-, raam- en deuroplossingen.



Van nature duurzaam.

SlimWall 35 is gemaakt met de toekomstige generaties in gedachten. Onze ingenieurs hebben het productieproces van het systeem geoptimaliseerd om afval tot een minimum te herleiden. We maken bijvoorbeeld gebruik van dezelfde isolator voor alle glasdiktes en de dichtingen op de elementen zijn identiek, zowel verticaal als horizontaal. Bovendien biedt de elegante glasgevel met optionele driedubbele beglazing een thermische isolatie dat is Passive House Certified. Daardoor is SlimWall 35 altijd een verantwoorde keuze.



Veilige en betrouwbare oplossing.



Achter SlimWall 35 gaan tientallen jaren ervaring schuil. Het systeem ziet er niet alleen geweldig uit, het is ook veilig. Voel je op je gemak dankzij de verhoogde elementen met hoogisolerende glaspanelen en de optionele, robuuste inbraakwering van klasse RC2. Veiligheid en comfort smelten samen in één minimalistische geveloplossing die je bescherming biedt – altijd en overal.

SlimWall 35 Algemeen

Afmetingen

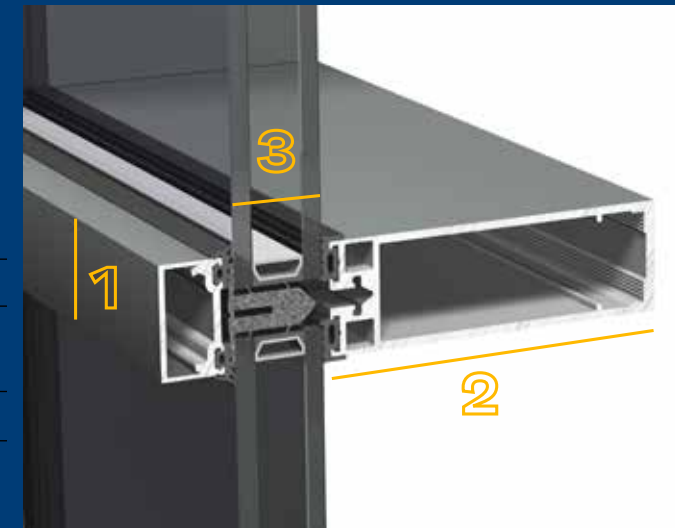
Raadpleeg steeds de catalogus voor de maximale combinatie van breedte en hoogte.

Maximale gewichten (kg)

	
Naar buiten opengaand	Vast
180 kg	450 kg

Zichtbare afmetingen (mm)

1	Aanzichtsbreedte	35 mm
2	Diepte dragend profiel	Varieert
3	Glasdikte	24 - 57 mm



SlimWall 35 Varianten

Mullion Transom

Thermische waarde - Uw (W/m²K)	Tot 0,80
Waterdichtheid	RE1200 (1200 Pa)
Weerstand tegen windbelasting	2000 Pa
Inbraakwerendheid	RC2



ConceptWall opengaande elementen

Thermische waarde - Uw (W/m²K)	Tot 0,80
Waterdichtheid	RE1500 (1500 Pa)*
Weerstand tegen windbelasting	2000 Pa
Inbraakwerendheid	RC2



* De prestaties van een gevel worden bepaald door de laagste prestatie van een van zijn onderdelen.

Opengaande elementen van Reynaers Aluminium

Combineer SlimWall 35 met	MasterLine 8 ramen en deuren, SlimLine 38 ramen en deuren, de opengaande elementen van ConceptWall ...
Technische specificaties	Ga voor specifieke productinformatie naar onze website of raadpleeg de betreffende productbrochure.

SlimWall 35 kan worden gecombineerd met de opengaande elementen van ConceptWall, onze oplossing die compatibel is met al onze gevelsystemen.

Ga naar onze website voor meer informatie over onze producten.



SlimWall 35 Opties



Afdekkappen

Kies de look die bij je project past dankzij onze klembare aluminium afdekkappen. HiFinity en Paralline afdekkappen zijn compatibel met SlimWall 35. Het resultaat: elegante en uniforme gevels die tot de verbeelding spreken.



Zonwering

Deze geveloplossing is geschikt voor zonwering die rechtstreeks op de bouwschil wordt gemonteerd. Rust je gebouw uit met een passief koelsysteem en geniet het hele jaar door van een aangename binnentemperatuur.



Verborgene afwatering

Het afwateringssysteem van SlimWall 35 is volledig geïntegreerd en netjes aan het zicht onttrokken. Zo geniet je altijd van strakke lijnen, een minimalistisch design en uitstekende prestaties, terwijl het water onmiddellijk wegstroomt.



Duurzaamheid

De elegante SlimWall 35 is een slanke geveloplossing voor moderne gebouwen die vooruit kijken naar de toekomst. De elementen bevatten minder aluminium en bieden een thermische isolatie van passiefhuisniveau als je de glasgevel met driedubbele beglazing uitrust. Als het gaat om prestaties, comfort en look, is SlimWall 35 moeilijk te overtreffen.



Efficiënt design

Bij Reynaers Aluminium proberen we het leven van onze partners gemakkelijker te maken met efficiënte oplossingen van hoge kwaliteit. SlimWall 35 is een eenvoudig te installeren glasgevel die elementen tot 450 kilogram kan dragen. Het speciale materiaal en de glassteunen zorgen altijd voor een nette en professionele afwerking, zelfs op uitdagende locaties. Schroeven zijn niet nodig, want de gepatenteerde glassteunen schuiven recht in het element. Een snelle en uiterst eenvoudige oplossing.

Neem contact op

Ben je geïnteresseerd in SlimWall 35 of op zoek naar gedetailleerde technische informatie? Neem contact op met je Reynaers Aluminium vakman of scan de QR-code en neem een kijkje op onze website.

